

EVEIL HARRIER MXUA/AXUH80&85

イーヴェイル ハリアー-MXUA/AXUH80&85

FRONT SPOILER【フロントスポイラー】 取付説明書

この度は[EVEILハリアー(MXUA/AXUH80&85)フロントスポイラー]をお買い上げ頂きまして、誠に有り難うございます。正しく安全にお取り付け頂く為に事前に本書をよくお読みください。なお、本書はいつでもお読み頂けるように大切に保管してください。本製品の取付・取外・使用などにおける事故・破損・損害などにつきまして弊社一切の責任・保証を負いません。予めご了承ください。

●本製品について

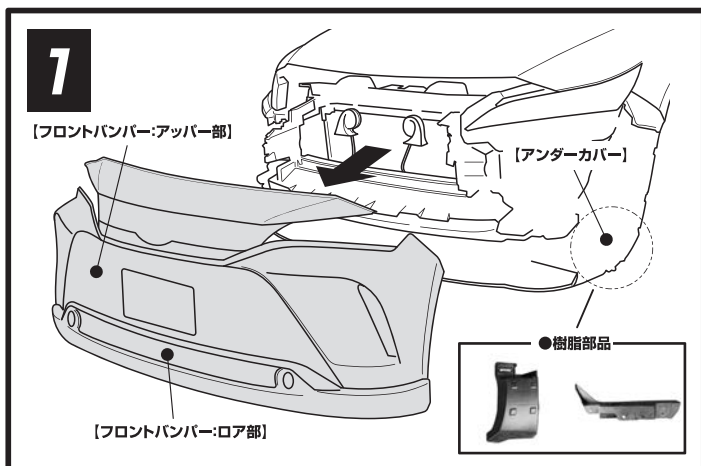
- 本製品はFRP成型品ですので、無理に力を加えると破損する場合があります。
- 製作上やむを得ずバリなどが発生する場合があります。
- 塗装の下地処理などで除去してください。
- FRP製品は樹脂の性質上、製品完成後歪が発生する場合があります。
- 塗装前に仮組付をして確認してください。
- 過度の歪及びトリミング不良などの場合、商品の到着後1週間以内に弊社まで御連絡ください。弊社で検査確認後、お取替え致します。
- 加工後・下地処理後・塗装後のクレーム及び返品、交換や工賃、塗装代金などの請求には応じかねますので御承願います。
- 車両の個体差によりフィッティングに多少のスレが生じることがあります。
- その場合はヤスリやサンドペーパーなどで調整してください。
- 本製品の取付に関して、絶対に脱落しないようにしてください。
- 誤った取付方法は、製品の脱落や車両破損の原因、運転の妨げになり、大変危険です。
- 作業時は、必ず車が動き出さないようにしてエンジンを停止してか行ってください。
- 取付・取外の際、キズ防止の為に取付部周辺を養生してください。

●フロントスポイラー付属品一覧

品名	数量
組込ボルト(M5)	2本
フランジナット(M5)	2本
アルミ製ネット	1枚

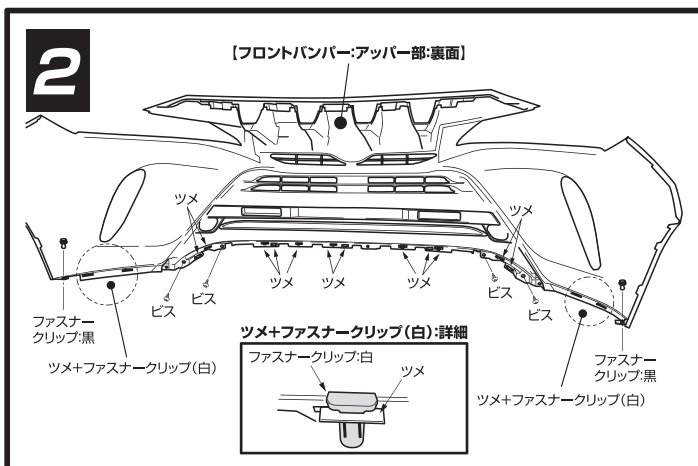
●取扱注意

- 走行前には必ず本製品がしっかり固定されている事を確認してください。
- 不安定な状態でのご使用は脱落などによる破損の原因となります。
- 洗車の際に高圧の水やブラシを掛けるなどはお止めください。
- 取付面が不安定な状況になり、脱落などが起る恐れがあります。
- 取り外しの際、接着面や周辺にキズなどが付く場合があります。
- 慎重に作業を行ってください。



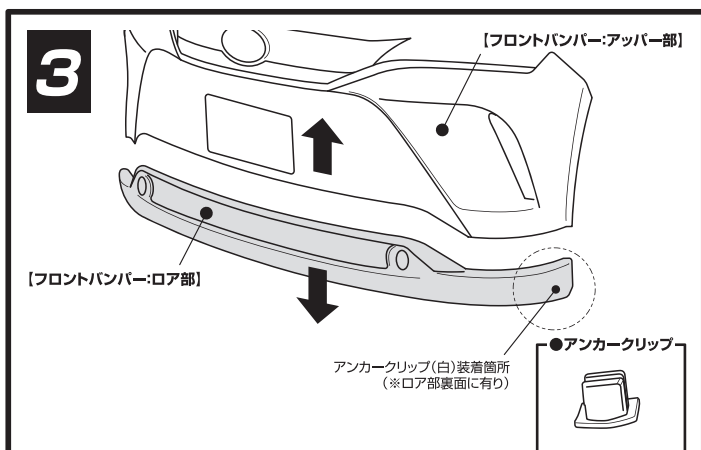
■フロントバンパーの取り外し

フロントバンパー上部(4箇所)およびバンパー底面(8箇所)のネジとヘッドライトおよびフロントバンパーフェンダー側にあるファスナークリップ(左右)を外します。各車両部品を外したら、フロントバンパーを車両から取り外します。
 ※バンパーを外す前にプリクラッシュのカブラーを抜いておいてください。
 ※バンパーを外す際、フォグラмпのカブラー(助手席側)を抜いてください。
 ※アンダーカバーフェンダー部(左右)の樹脂部品は取り外します。(上図破線部)
 ※取り外し際、車両にキズなどが生じないよう、注意の上で作業を行ってください。



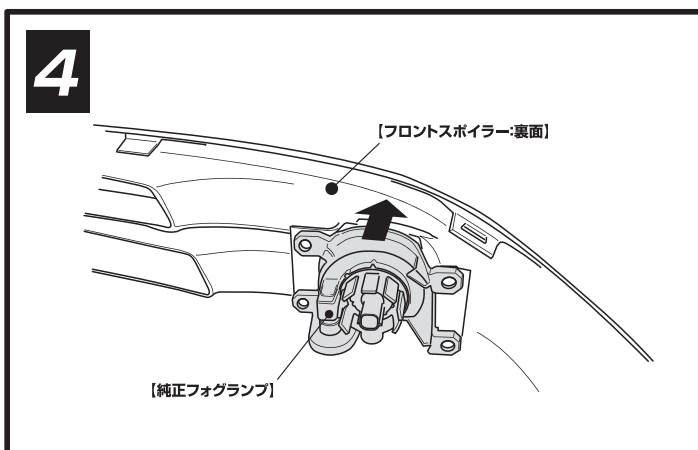
■フロントバンパーからフロントバンパー:ロア部の取り外し(1)

フロントバンパーからフロントバンパー:ロア部を取り外します。フロントバンパー:ロア部は12箇所のツメ、4箇所のツメ+ファスナークリップ(白)2箇所のファスナークリップ(黒)、4箇所のビスで固定されています。上図を参照にそれぞれ外します。
 ※取り外した車両部品は再使用しますので、破損・紛失しないよう注意してください。
 ※取り外し際、車両にキズなどが生じないよう、注意の上で作業を行ってください。



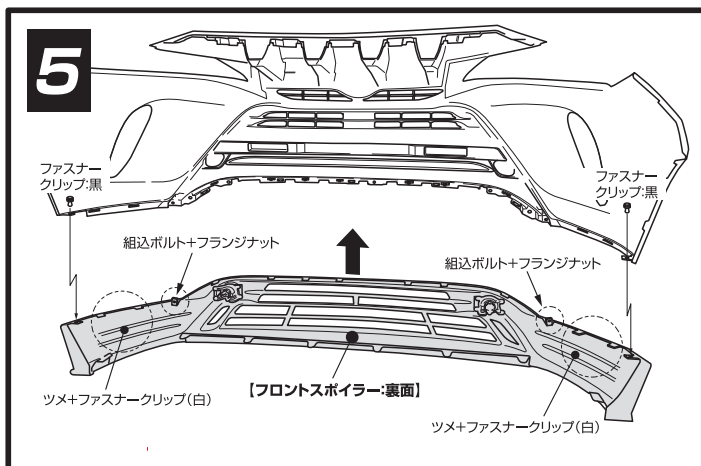
■フロントバンパーからフロントバンパー:ロア部の取り外し(2)

フロントバンパー:ロア部に差し込まれたツメ部分(16箇所)に注意の上でフロントバンパーからフロントバンパー:ロア部を取り外します。取り外したフロントバンパー:ロア部からアンカークリップ(白:2箇所)を取り外します。
 ※取り外した車両部品は再使用しますので、破損・紛失しないよう注意してください。
 ※取り外し際、車両にキズなどが生じないよう、注意の上で作業を行ってください。



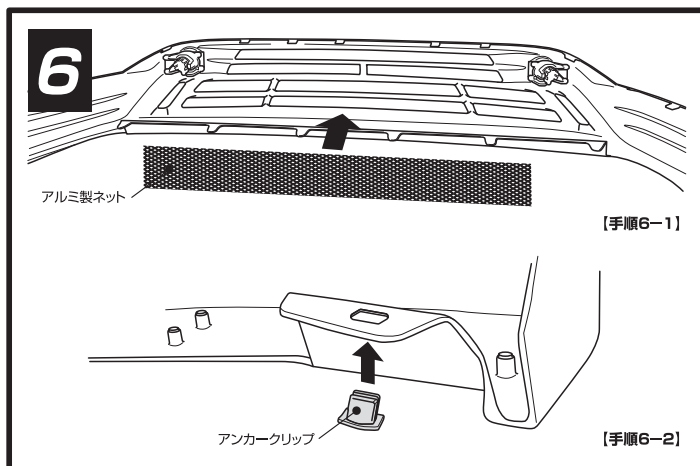
■純正フォグラмпの取り付け

フロントバンパー:ロア部から純正フォグラмпを取り外し、フォグラмпを固定している純正ビスを用いてフロントスポイラーに取り付けます。
 ※フォグラмп周辺にある純正の樹脂製フレームは本エアロ装着には使用しません。



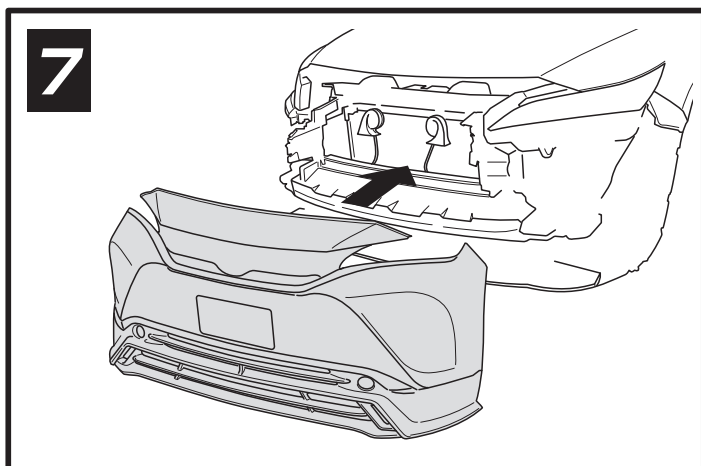
■フロントバンパー:アッパー部にフロントスポイラーを取り付ける

フロントバンパー:アッパー部にフロントスポイラーを取り付けます。
 フロントスポイラーは7箇所のツメ、4箇所のツメ+ファスナークリップ(白)
 2箇所のファスナークリップ(黒)、2箇所の細込ボルト+フランジナット(付属)で
 固定します。
 ※手順2で取り外したビス及びビス穴(4箇所)は使用しません。
 ※5箇所のツメ穴は使用しません。
 ※取り付けの際、車両にキズなどが生じないよう、注意の上で作業を行ってください。



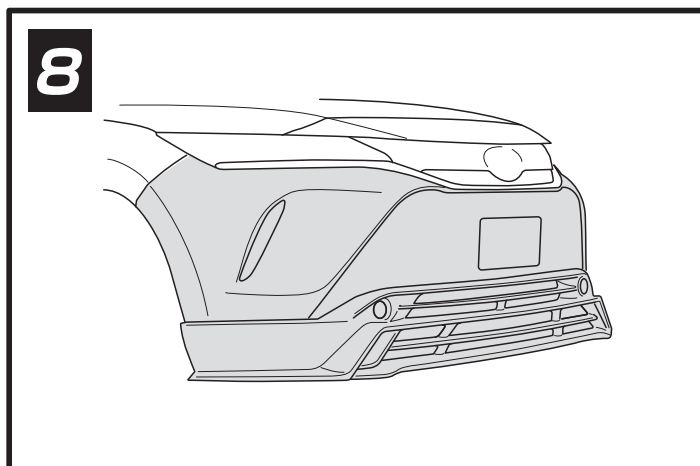
■アルミ製ネット・アンカークリップの取り付け

付属されているアルミ製ネットを開口部の大きさと柄の向きを確認・調整してカットし
 フロントスポイラーに取り付けます。アルミ製ネットは開口部に設けているフックで
 固定します。(手順6-1)
 手順3でフロントバンパー:ロア部から取り外したアンカークリップ(白色:2箇所)を
 フロントスポイラー下部に差し込んで取り付けます。(手順6-2)



■フロントバンパーを車両に取り付ける

フロントスポイラーを取り付けたフロントバンパーを車両に取り付けます。
 ※フロントバンパーを車両に取り付けの際、 Fogランプなどの配線関連は忘れずに
 結線してください。
 ※取り付けの際、車両にキズなどが生じないよう、注意の上で作業を行ってください。



■フロントバンパーの固定

フロントバンパー上部・前側にある4箇所およびバンパー底面にある8箇所のネジと
 ヘッドライトおよびフロントバンパーフェンダー側にあるファスナークリップ(左右)
 を取り付けて固定させます。

●ご注意

- 本製品は純正部品ではございません。
- 本製品の取付に関して、絶対に脱落しないようにしてください。誤った取付方法は、製品の脱落や車両破損の原因、運転の妨げになり、大変危険です。
- 本製品を絶対に改造や分解しないでください。故障や事故の原因となります。
- 作業を行う時は、必ず車が動き出さないようにして、エンジンを停止してから行ってください。
- 作業の際は、安全のため保護手袋を着用してください。
- お子様がイタズラしないように、幼児の手の届かない場所に保管してください。
- 本製品の取付・取外・使用などに置ける事故・故障・破損・損害などについて、弊社は一切の責任・保証を負いかねます。
- 本製品は予告なく仕様変更する場合があります。予めご了承ください。
- 本製品をあなたから第三者へ譲渡する場合、本書も必ず一緒にお渡ください。
- 本書はいつでも取り出し、お読み頂けるように、車内に保管してください。

※返品に際して生じる工賃や車両の損害などはいかなる場合も保証いたしかねます。
 ※返品に際して生じる送料と返金に際して生じる手数料は、お客様負担とさせていただきます。

LANBO

〒598-0062 大阪府泉佐野市下瓦屋340-1
 TEL 072-447-6728 FAX 072-447-6729